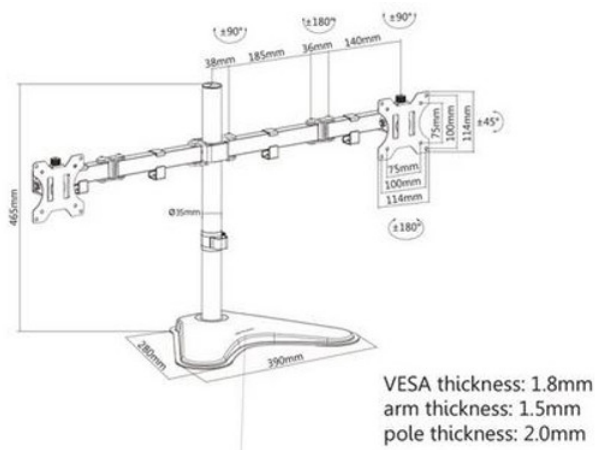


Datum: 06.07.2026

(slika je simbolična)

Manhattan nosač monitora 13"-32",8kg po monit,crni

Kategorija: [Monitori](#)Dobavlјivost: **predviđena dostava 09.07.2026**Šifra: **39873****Cijena: 36,09€**

Zaliha: Na skladištu

Kratak opis

Model	Manhattan univerzalni nosač za 2 monitora 13"-32", s rukom, do 8kg po monitoru,crni
Kratki opis	Dvostruke zglobne ruke s odvojenim podešavanjem nagiba od $\pm 45^\circ$, rotacije od $\pm 180^\circ$ i promjenjive visine Čelični stup s čvrstim postoljem za stol Mogućnost skidanja VESA ploče omogućuju brže i jednostavnije postavljanje monitora Jednostavno podešavanje položaja monitora Postavlja monitore iznad radne površine kako bi se organizirao i povećao radni prostor te poboljšala vidljivost Idealan za urede, studije, IT mreže i sigurnosne primjene Jamstvo: 120 mjeseci
Napomena	Više detalja o proizvodu možete pogledati ovdje.